



Société
Gargouri
Emballages

Tél: (+216) 74 84 67 50 - Fax: (+216) 74 84 67 75
E-mail: commercial@gargouri-emballages.com

Fiche Technique

Référence : Sc 170

شركة قرقوري للف والأوعية

Dimension:

Seau:

Dimensions

Diamètre: 336 mm } Tolérances: ± 1 mm
Hauteur: 281 mm }
Poids: 523 g } Tolérances: ± 2 g

Couvercle:

Dimensions

Diamètre: 330 mm } Tolérances: ± 1 mm
Poids: 150 g } Tolérances: ± 2 g

Anse plastique 22,5 g $\pm 0,5$ g

Anse métallique 56 g $\pm 0,5$ g

Poids Total : 695,5 \pm 4,5 g

Décoration:

Seau:

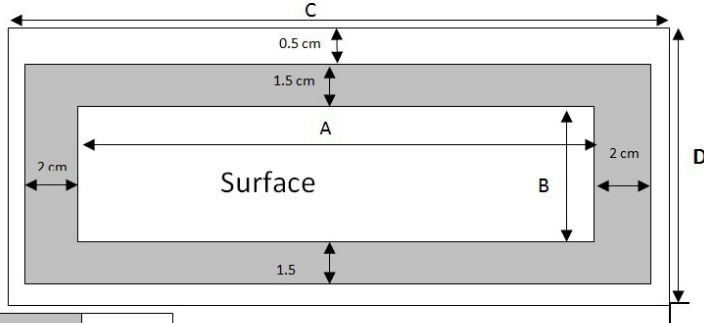
IML : non
Offset : oui

Couvercle:

IML : non
Offset : non

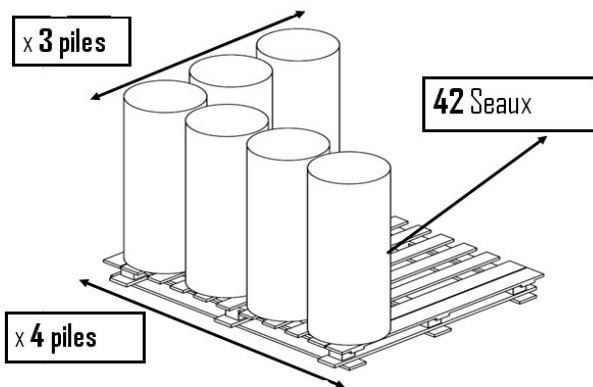


Schéma d'impression OFFSET:



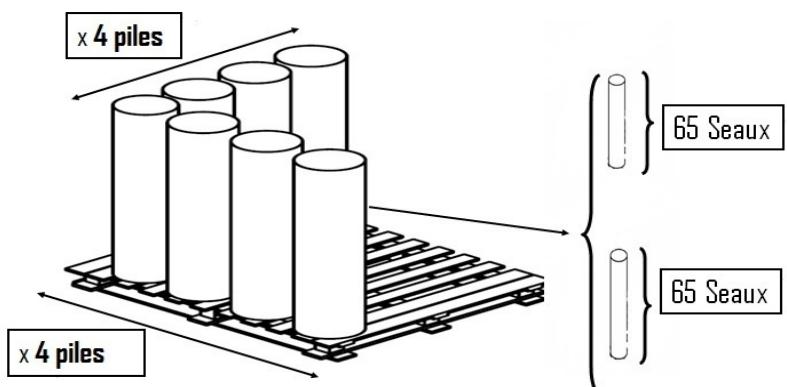
A: 920 mm B: 180mm C: 970mm D: 220mm
Noir

Palettisation seau:



Nbres de seaux/ Pile =	42
Nbres de Piles/ Palette =	12
Nbres de seaux/ Palette =	504

Palettisation couvercle:



Nbres de couvercles/ Pile =	65 + 65
Nbres de Piles/ Palette =	16
Nbres de couvercles/ Palette =	2080

Matière Polypropylène alimentaire : corps, couvercle et anse

Certifié : ISO 9001 - ISO 22000

