



Société
Gargouri
Emballages

Tél: (+216) 74 84 67 50 - Fax: (+216) 74 84 67 75
E-mail: commercial@gargouri-emballages.com

Fiche Technique

Référence : Sc 300

شركة قرقوري للف والأوعية

Dimension:

Seau:

Dimensions

Diamètre: 378 mm } Tolérances: ± 1 mm
Hauteur: 374 mm }
Poids: 892 g } Tolérances: ± 2 g

Couvercle:

Dimensions

Diamètre: 376 mm } Tolérances: ± 1 mm
Poids: 168 g } Tolérances: $\pm 1,5$ g

Poids Total : 1060 g } Tolérances: $\pm 3,5$ g

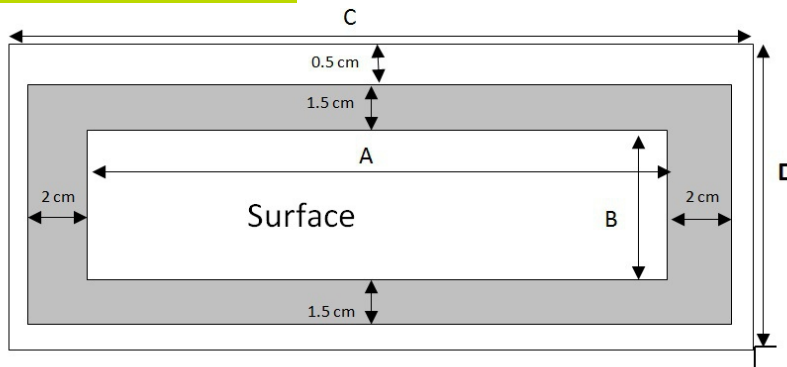


Décoration:

Seau: IML : non
Offset : oui

Couvercle: IML : non
Offset : non

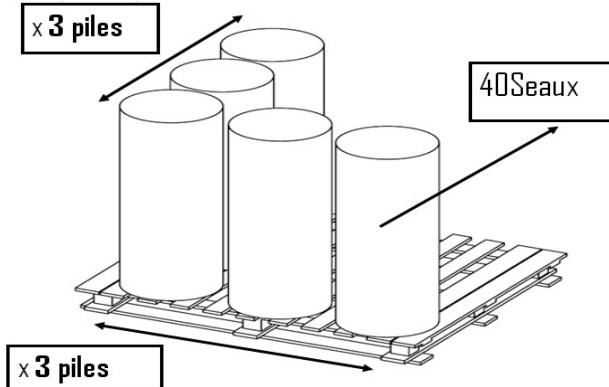
Schéma d'impression OFFSET:



A: 940 mm B: 252 mm C: 990 mm D: 292 mm

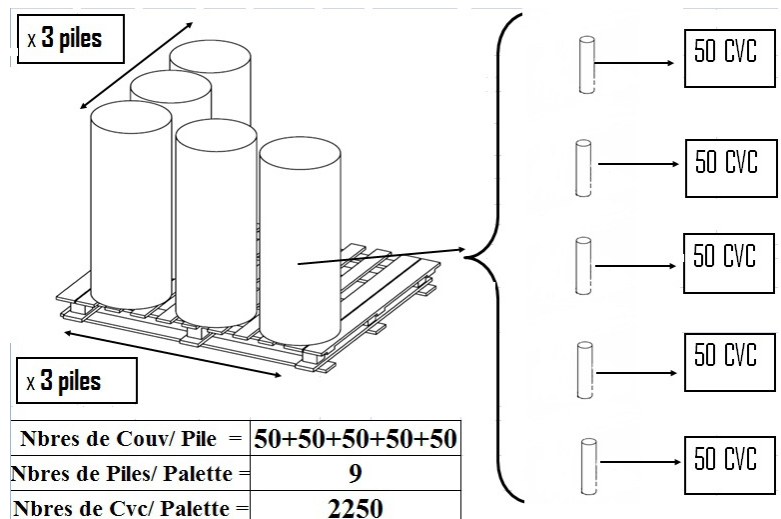
Noir

Palettisation seau:



Nbres de seaux/ Pile =	40
Nbres de Piles/ Palette =	9
Nbres de seaux/ Palette =	360

Palettisation couvercle:



Nbres de Couv/ Pile =	50+50+50+50+50
Nbres de Piles/ Palette =	9
Nbres de Cvc/ Palette =	2250

Matière Polypropylène alimentaire : corps, couvercle

Certifié: ISO 9001 - ISO 22000

