



Société  
Gargouri  
Emballages

Tél: (+216) 74 84 67 50 - Fax: (+216) 74 84 67 75  
E-mail: commercial@gargouri-emballages.com

# Fiche Technique

Référence : COC 96

شركة قرقوري للف و الأوعية

## Dimension:

### Pot:

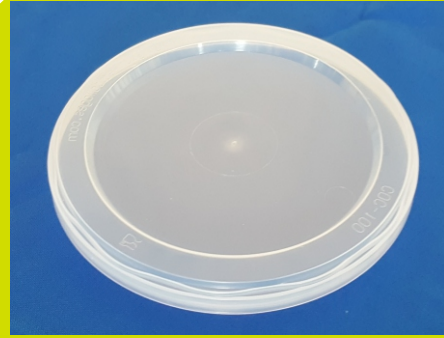
Dimensions

Diamètre: 102 mm

Poids: 4,8 g } Tolérances: ± 0,5 g

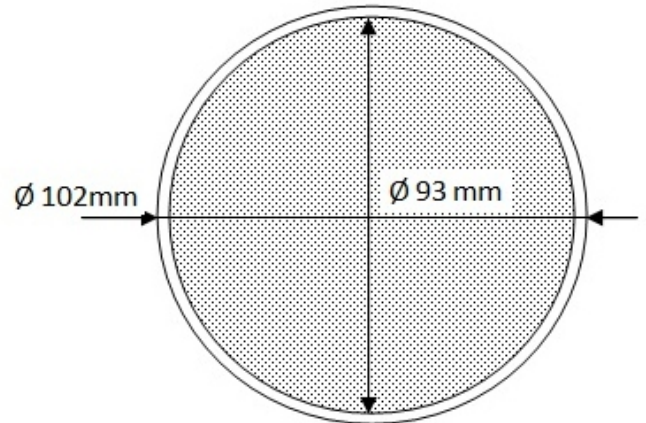
## Décoration:

**Couvercle:** IML : oui  
Offset : non



COC 96

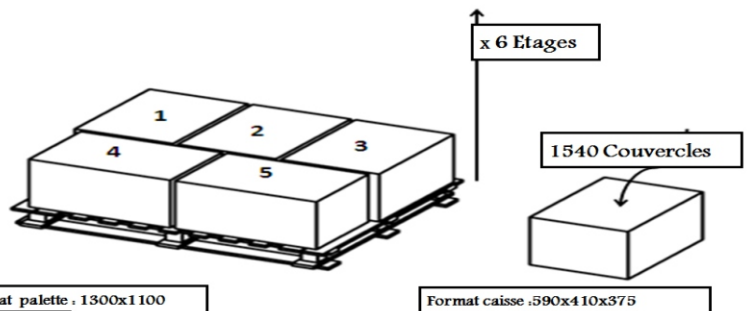
## Schéma d'impression Couvercle:



Zone  
d'impression

## Fiche De Palettisation

Article: Couvercle COC 96 +IML



## Palettisation:

Nombre de coc par caisse : 1540  
Nombre de caisses par palette : 30  
Nombre total de coc par palette: 46200

Qte par caisse -	1540
Nbres de Caisses/ Palette -	30
Quantité Total/ Palette -	46200

Matière Polypropylène alimentaire : couvercle

Certifié: ISO 9001 - ISO 22000

