



Société
Gargouri
Emballages

Tél: (+216) 74 84 67 50 - Fax: (+216) 74 84 67 75
E-mail: commercial@gargouri-emballages.com

Fiche Technique

Référence : Sc 160

شركة قرقوري للآف والأوعية

Dimension:

Seau:

Dimensions

Diamètre: 325 mm } Tolérances: ± 0.5 mm
Hauteur: 264 mm }
Poids: 475 g } Tolérances: ± 3 g

Couvercle:

Dimensions

Diamètre: 323 mm } Tolérances: ± 0.5 mm
Poids: 115 g } Tolérances: ± 1 g
Anse métallique 56 g } Tolérances: $\pm 0,5$ g

Poids Total : 646 g Tolérance : 4,5 g

Décoration:

Seau: IML : oui
Offset : oui

Couvercle: IML : non
Offset : non



Schéma d'impression OFFSET:

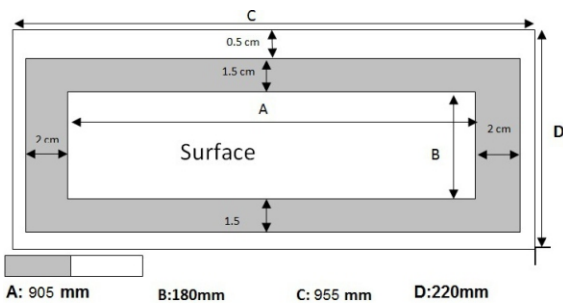
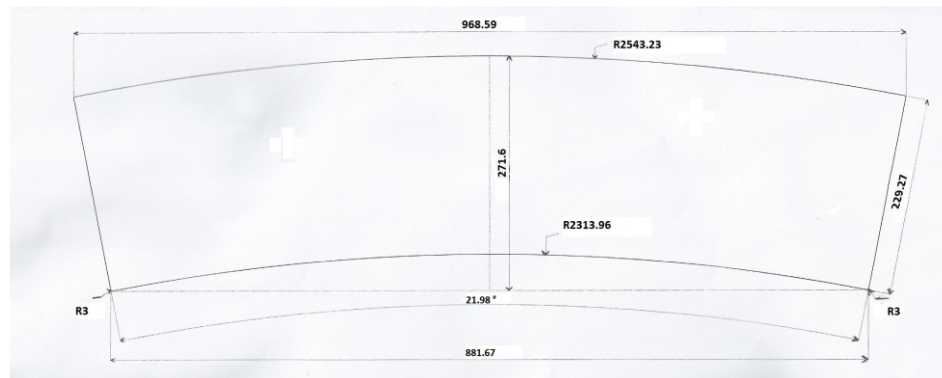
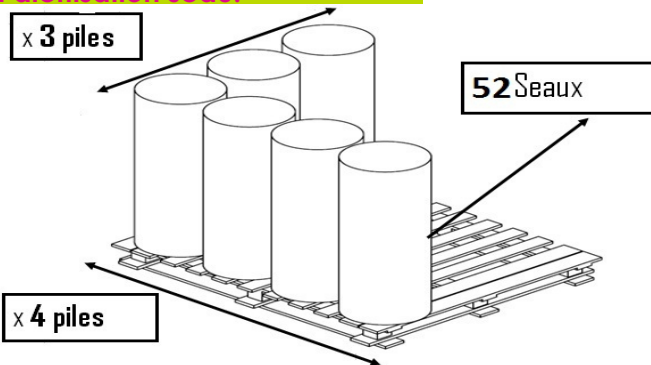


Schéma d'impression IML:

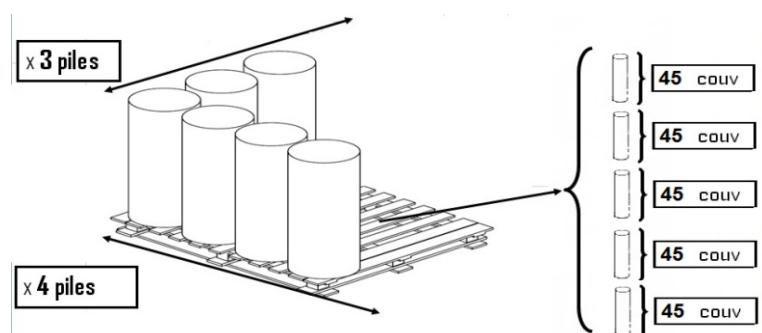


Palettisation seau:



Nbres de seaux/ Pile =	52
Nbres de Piles/ Palette =	12
Nbres de seaux/ Palette =	672

Palettisation couvercle:



Nbres de couvercles/ Pile =	45 x 5
Nbres de Piles/ Palette =	12
Nbres de couvercles/ Palette =	2700

Matière Polypropylène alimentaire : corps, couvercle et anse

Certifié: ISO 9001 - ISO 22000

