



## Dimension:

### Seau:

#### Dimensions

Diamètre: 224 mm } Tolérances:  $\pm 0.5$  mm  
Hauteur: 188,5 mm }  
Poids: 153 g } Tolérances:  $\pm 2$  g

### Couvercle:

#### Dimensions

Diamètre: 220,5 mm } Tolérances:  $\pm 0,5$  mm  
Poids: 44 g } Tolérances:  $\pm 1$  g  
Anse : 4,7 g } Tolérances:  $\pm 0,5$  g  
**Poids Total : 201,7g  $\pm 3,5$  g**

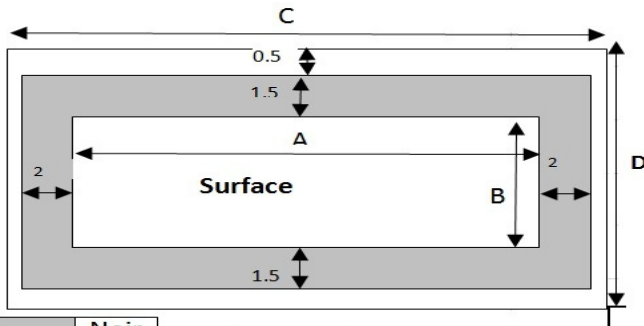


## Décoration:

**Seau:** IML : oui  
Offset : oui

**Couvercle:** IML : non  
Offset : non

## Schéma d'impression Offset : Seau



Noir

Zone d'impression  
Noir

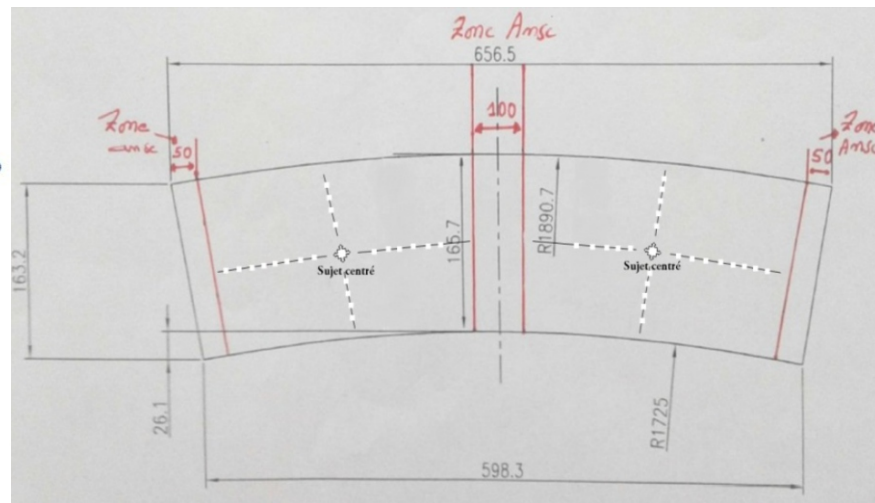
**A: 615 mm**

**B: 120 mm**

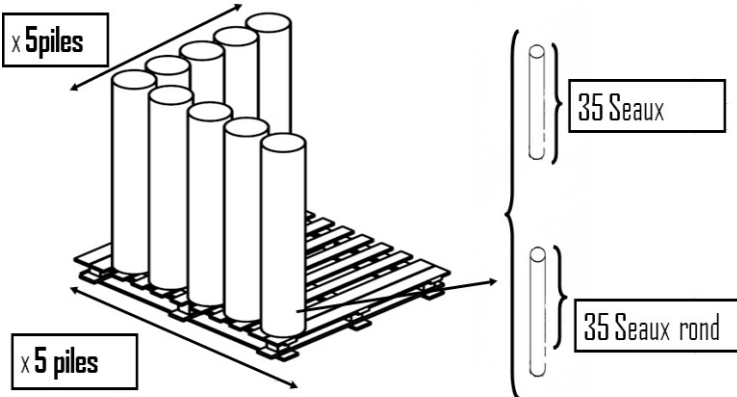
**C: 665 mm**

**D: 160 mm**

## Schéma d'impression IML : Seau

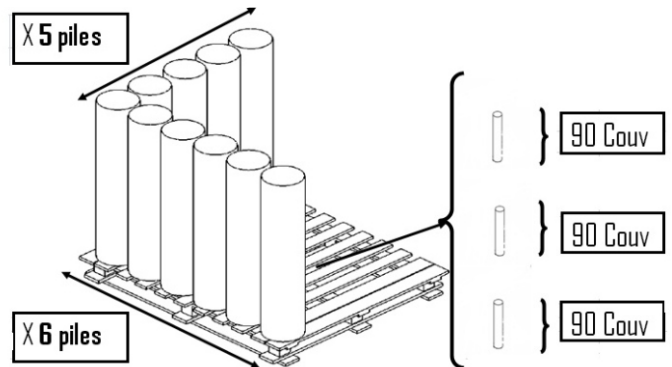


## Palettisation seau:



Nbres de seaux/ Pile =	35+35
Nbres de Piles/ Palette =	25
Nbres de seaux/ Palette =	1750

## Palettisation couvercle:



Nbres de couvercles/ Pile =	90+90+90
Nbres de Piles/ Palette =	30
Nbres de couvercles/ Palette =	8100