



Société
Gargouri
Emballages

Tél: (+216) 74 84 67 50 - Fax: (+216) 74 84 67 75
E-mail: commercial@gargouri-emballages.com

Fiche Technique

Référence : COC 88

شركة قرقوري للف و الأوعية

Dimension:

Pot:

Dimensions

Diamètre: 88 mm

Poids: 5 g } Tolérances: ± 0,25 g

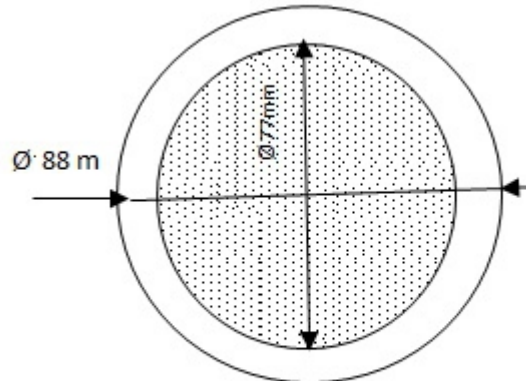
Décoration:

Couvercle: IML : oui
Offset : non



COC 88

Schéma d'impression Couvercle:



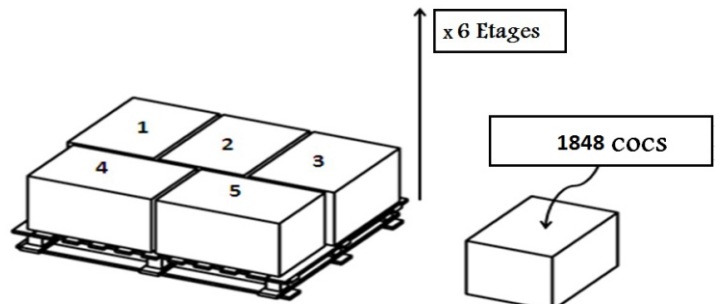
Zone
d'impression

Palettisation:

Nombre de coc par caisse : 1848

Nombre de caisses par palette : 30

Nombre total de coc par palette: 55440



Format palette .1300x1100

Format caisse .590x410x375

Nbres de Caisses/ Palette -	30
Quantité Total/ Palette -	55440

Matière Polypropylène alimentaire : couvercle

Certifié: ISO 9001 - ISO 22000

