



Société  
Gargouri  
Emballages

Tél: (+216) 74 84 67 50 - Fax: (+216) 74 84 67 75  
E-mail: commercial@gargouri-emballages.com

## Fiche Technique

Référence : COC 100

شركة قرقوري للف و الأوعية

### Dimension:

#### Pot:

Dimensions

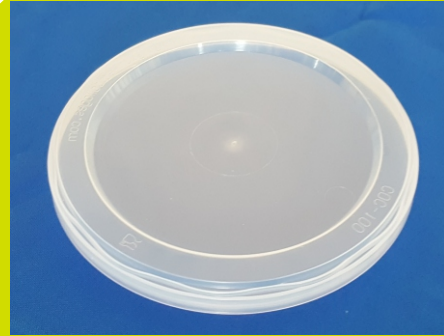
Diamètre: 104 mm

Poids: 6,8 g }

Tolérances: ± 0,25 g

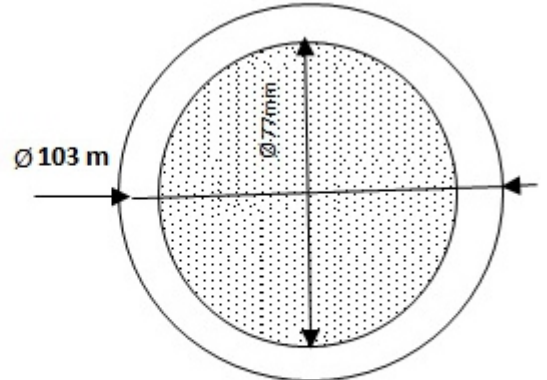
### Décoration:

**Couvercle:** IML : oui  
Offset : non



COC 100

### Schéma d'impression Couvercle:



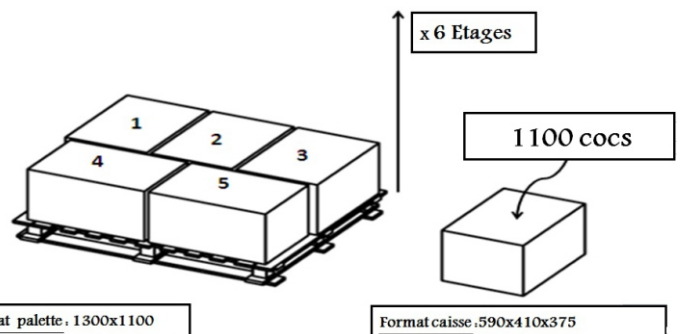
Zone  
d'impression

### Palettisation:

Nombre de coc par caisse : 1100

Nombre de caisses par palette : 30

Nombre total de coc par palette: 33000



Nbres de Caisses/ Palette -	30
Quantité Total/ Palette -	33 000

Matière Polypropylène alimentaire : couvercle

Certifié: ISO 9001 - ISO 22000

